

Collection

AURO

Une collection phare parmi les gammes de tringlerie Houès, plusieurs fois réinventée pour toujours mieux répondre aux tendances du marché. Disponible en 2 diamètres principaux, avec de nombreux embouts et supports, la collection AURO s'exprime dans un style contemporain ou classique, selon les coloris choisis. Les tubes en acier sont disponibles en 2 longueurs (180 cm et 240 cm) et dans 6 finitions, dont 2 nouveaux coloris très tendance qui viennent redynamiser la collection : un laiton mat et un or rose brossé.

A flagship collection among the Houès hardware ranges, which has been reinvented several times to always meet the market trends. Available in 2 main diameters, with numerous finials and brackets, the AURO collection expresses itself in a contemporary or classic style, depending on the colors chosen. The steel poles are available in 2 lengths (180 cm and 240 cm) and in 6 finishes, including 2 new trendy colors that revitalize the collection: a matt brass and a brushed rose gold.



REGENCY

x2



12	24	30	31	34	38
Ø 25 mm - 1"	L : 37 x h : 44 mm - 1 1/2" x 1 3/4"		66892 + col		
Ø 31 mm - 1 3/16"	L : 46 x h : 54 mm - 1 3/4" x 2 1/4"		66902 + col		

STRIO

x2



3024	3114	3431	3824
Ø 25 mm - 1"	L : 60 x h : 29 mm - 2 3/8" x 1 1/8"		66893 + col
Ø 31 mm - 1 3/16"	L : 75 x h : 35 mm - 2 15/16" x 1 3/8"		66903 + col

Taille réelle (25 et 31 mm) - Actual size (1" & 1 3/16")

DÔME

x2



12	24	30	31	34	38
Ø 25 mm - 1"	L : 41 x h : 52 mm - 1 5/8" x 2 1/16"		66819 + col		
Ø 31 mm - 1 3/16"	L : 49 x h : 65 mm - 1 15/16" x 2 1/2"		66919 + col		

BOULE

x2



12	24	30	31	34	38
Ø 25 mm - 1"	L : 60 x h : 42 mm - 2 3/8" x 1 5/8"		66891 + col		
Ø 31 mm - 1 3/16"	L : 73 x h : 52 mm - 2 7/8" x 2 1/16"		66901 + col		

Taille réelle (25 et 31 mm) - Actual size (1" & 1 3/16")

N

FOCUS

x2



1217 2417 3017 3117 3817

Ø 25 mm - 1"	L : 30 x h : 25 mm - 1 1/8" x 1"	66931 + col
Ø 31 mm - 1 3/16"	L : 40 x h : 31 mm - 1 9/16" x 1 3/16"	66933 + col

ABSIS

x2



12 24 30 31 34 38 plexiglass

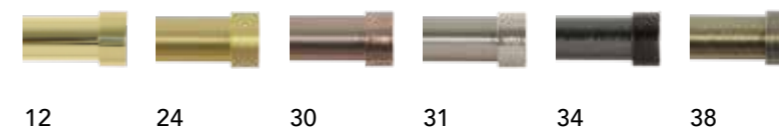
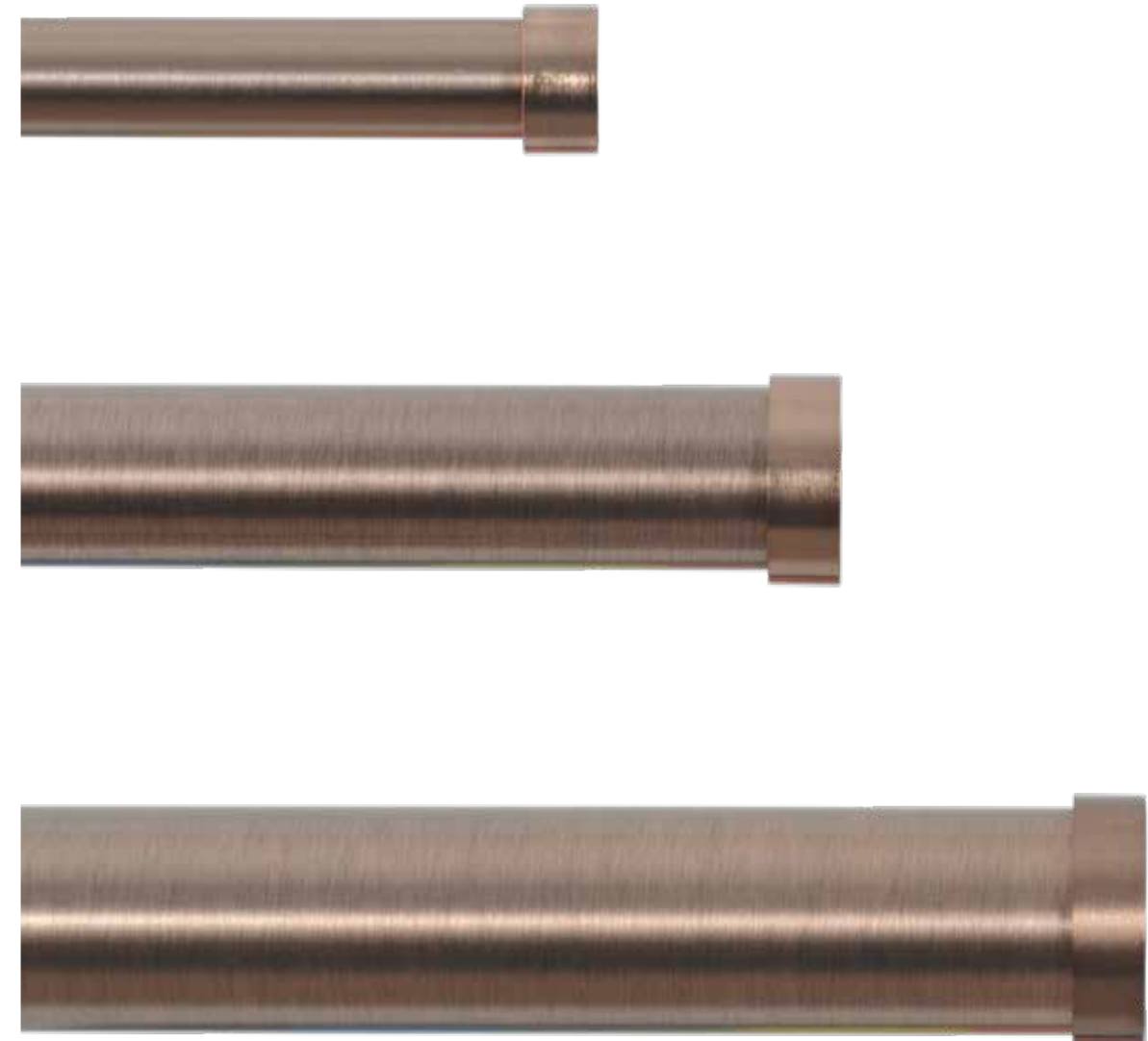
Ø 25 mm - 1"	L : 51 x h : 42 mm - 2" x 1 5/8"	66896 + col	66832
Ø 31 mm - 1 3/16"	L : 63 x h : 54 mm - 2 1/2" x 2 1/8"	66906 + col	66932

Taille réelle (25 et 31 mm) - Actual size (1" & 1 3/16")

N

BOUCHON

x2












12 24 30 31 34 38


Ø 16 mm - 5/8"	L : 10 x h : 22 mm - 3/8" x 3/4"	66960 + col
Ø 25 mm - 1"	L : 10 x h : 30 mm - 3/8" x 1 3/16"	66961 + col
Ø 31 mm - 1 3/16"	L : 10 x h : 36 mm - 3/8" x 1 7/16"	66962 + col

Cet embout est le seul modèle également disponible en ø16 mm
 This finial is the only one also available in ø 5/8".


Taille réelle Taille réelle (16, 25 et 31 mm) - Actual size (5/8", 1" & 1 3/16")

	Ø 16 mm - 5/8"	Ø 25 mm - 1"	Ø 31 mm - 1 3/16"
<p>Tubes acier <i>Steel rods</i></p> <p>x 1</p> <p>L : 180 cm - 70" L : 240 cm - 94"</p>	 <p>66084 + col 66085 + col</p>	 <p>66104 + col 66105 + col</p>	 <p>66124 + col 66125 + col</p>
 <p>12 Laiton poli <i>Polished brass</i></p>	 <p>24 Laiton mat <i>Matt brass</i></p>	 <p>30 Or rose brossé <i>Brushed rose gold</i></p>	 <p>31 Acier brossé <i>Brushed steel</i></p>
 <p>34 Nickel noir <i>Black nickel</i></p>	 <p>38 Laiton patiné <i>Antique brass</i></p>		


About de tube - Rod connector






	Ø 16 mm - 5/8"	Ø 25 mm - 1"	Ø 31 mm - 1 3/16"
 <p>x 1 66222 L : 100 mm - 4"</p>	<p>x 1 66224 L : 120 mm - 4 3/4"</p>	<p>x 1 66226 L : 140 mm - 5 7/8"</p>	

About d'angle orientable - Corner connector







	Ø 16 mm - 5/8"	Ø 25 mm - 1"	Ø 31 mm - 1 3/16"
 <p>Angle minimum recommandé : 120° Minimal recommended angle: 120°</p>	<p>x 1 66002 + col</p>	<p>x 1 66003 + col</p>	

Naissances murales - Wall to wall brackets

	Ø 16 mm - 5/8"	Ø 25 mm - 1"	Ø 31 mm - 1 3/16"
 <p>x 2 66881 + col</p>	<p>x 2 66882 + col</p>	<p>x 2 66883 + col</p>	

	Ø 16 mm - 5/8"	Ø 25 mm - 1"	Ø 31 mm - 1 3/16"
<p>Laiton massif - Solid brass</p> <p>Anneaux ronds - Round rings</p> <p>Avec rubans glisseurs. <i>With ring inserts.</i></p> 	<p>25 x 37 mm 1" x 1 1/2"</p> <p>x 6 66805 + col</p>	<p>35 x 49 mm 1 3/8" x 1 15/16"</p> <p>x 6 66806 + col</p>	<p>50 x 66 mm 2" x 2 5/8"</p> <p>x 6 66807 + col</p>
<p>Anneaux plats - Flat rings</p> <p>Avec rubans glisseurs. <i>With ring inserts.</i></p> 	<p>25 x 37 mm 1" x 1 1/2"</p> <p>x 6 66826 + col</p>	<p>35 x 49 mm 1 3/8" x 1 15/16"</p> <p>x 6 66828 + col</p>	<p>50 x 66 mm 2" x 2 5/8"</p> <p>x 6 66830 + col</p>
<p>Anneaux Plexiglass - Plexiglass rings</p> 		<p>40 x 50 mm 1 9/16" x 2"</p> <p>x 6 66816</p>	<p>50 x 60 mm 2" x 2 3/8"</p> <p>x 6 66818</p>
<p>Anneaux ouverts - Open rings</p> <p>Avec rubans glisseurs. <i>With ring inserts.</i></p> 		<p>36 x 48 mm 1 3/8" x 1 7/8"</p> <p>x 6 66868 + col</p>	<p>47 x 57 mm 1 7/8" x 2 1/4"</p> <p>x 6 66869 + col</p>
<p>Anneaux de blocage - Blocking rings</p> 	<p>x 2 66870 + col</p>	<p>x 2 66874 + col</p>	<p>x 2 66878 + col</p>

Coloris - Colors

 12	 24	 30	 31	 34	 38
Laiton poli <i>Polished brass</i>	Laiton mat <i>Matt brass</i>	Or rose brossé <i>Brushed rose gold</i>	Acier brossé <i>Brushed steel</i>	Nickel noir <i>Black nickel</i>	Laiton patiné <i>Antique brass</i>

Supports mur extensibles
Extensible wall brackets

	Ø 16 mm - 5/8"	Ø 25 mm - 1"	Ø 31 mm - 1 3/16"
<p>Platine 2 points 2 points plate</p> <p>Extensible + 50 mm - 2" Recoupable - 55 mm - Cuttable - 2 1/8"</p>	L : 110 mm - 3 1/8" x 2 66776 + col	L : 115 mm - 4 17/32" x 2 66778 + col	L : 120 mm - 4 3/4" x 2 66779 + col

Supports mur extensibles pour anneaux ouverts
Extensible wall brackets for open rings

<p>Platine 2 points 2 points plate</p> <p>Extensible + 50 mm - 2" Recoupable - 55 mm - Cuttable - 2 1/8"</p>	L : 115 mm - 4 17/32" x 1 66764 + col	L : 120 mm - 4 3/4" x 1 66769 + col	
--	--	--	--

Supports longs extensibles
Extensible long brackets

<p>Platine 3 points 3 points plate</p> <p>Extensible + 50 mm - 2" Recoupable de - 30, - 55 ou - 125 mm Cuttable of - 1 1/8", - 2 1/8" or - 4 7/8"</p>	L : 245 mm - 9 5/8" x 2 66851 + col	L : 250 mm - 9 13/16" x 2 66852 + col	
---	--	--	--

Conseil : Soutenir chaque support double ou long avec la jambe de force réf. 66491.
Advice: Add support leg ref. 66491 to each long or double brackets.

Supports doubles extensibles
Extensible double brackets

<p>Platine 2 points 2 points plate</p> <p>Extensible + 50 mm - 2" Recoupable - 55 mm - Cuttable - 2 1/8"</p>	<p>ø 16 mm + ø 25 mm ø 5/8" + ø 1"</p> <p>x 2 66796 + col</p> <p>Entraxe berceaux 80 mm Distance between rods 3 1/4"</p>	<p>ø 16 mm + ø 31 mm ø 5/8" + ø 1 3/16"</p> <p>x 2 66787 + col</p> <p>Entraxe berceaux 85 mm Distance between rods 3 3/8"</p>	
--	--	---	--

Conseil : Soutenir chaque support double ou long avec la jambe de force réf. 66491.
Advice: Add support leg ref. 66491 to each long or double brackets.

Coloris - Colors

	12		24		30		31		34		38
Laiton poli Polished brass		Laiton mat Matt brass		Or rose brossé Brushed rose gold		Acier brossé Brushed steel		Nickel noir Black nickel		Laiton patiné Antique brass	

Jambe de force réglable
Adjustable support leg

Recoupable - 30 mm
Cuttable - 1 1/8"

x 1 66491 + col

Supports mixtes plafond-mur extensibles
Extensible wall-ceiling brackets

	Ø 16 mm - 5/8"	Ø 25 mm - 1"	Ø 31 mm - 1 3/16"
<p>Platine 2 points 2 points plate</p> <p>Extensible + 50 mm - 2" Recoupable - 55 mm Cuttable - 2 1/8"</p>	L : 110 mm - 3 1/8" x 2 66770 + col	L : 115 mm - 4 17/32" x 2 66772 + col	L : 120 mm - 4 3/4" x 2 66774 + col

Supports mixtes plafond-mur
Wall-ceiling brackets

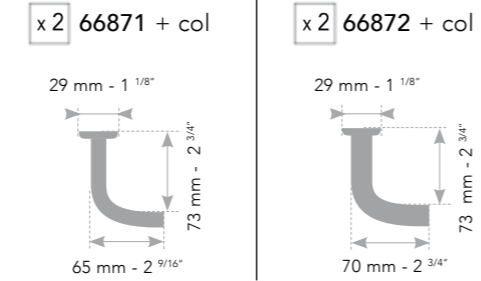
<p>Platine 3 points 3 points plate</p>	L : 40 mm - 1 5/8" x 2 66027 + col	L : 55 mm - 2 1/8" x 2 66036 + col	
	L : 70 mm - 2 3/4" x 2 66028 + col	L : 80 mm - 3 1/4" x 2 66037 + col	L : 85 mm - 3 3/8" x 2 66039 + col

Coloris - Colors

	12		24		30		31		34		38
Laiton poli Polished brass		Laiton mat Matt brass		Or rose brossé Brushed rose gold		Acier brossé Brushed steel		Nickel noir Black nickel		Laiton patiné Antique brass	

Corners courts
Short corners

Ø 16 mm - 5/8" | Ø 25 mm - 1"



Platine 3 points
3 points plate



Malgré le fait qu'on utilise le même procédé de traitement de surface pour traiter tous les articles dans un même coloris, certaines particularités propres aux produits (épaisseur, forme droite ou incurvée) ou à leur finition (patine manuelle), pourront entraîner de légères différences d'aspect d'un produit à l'autre. Les supports corners pourront donc présenter une petite différence d'aspect par rapport aux tubes auxquels ils sont connectés.

Despite the fact that exactly the same process is applied to all items in the same color, some particularities inherent to the products (thickness, flat or curved shape) or to their finish (hand-made patina), will imply slight color or aspect differences from one type of product to another one. The corner brackets may therefore have a small different appearance from the poles to which they are connected.

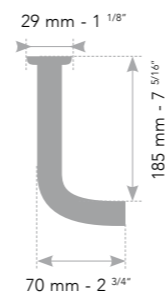
Corners extra-longs
Extra-long corners



Corners extra-longs recoupables de 30 ou 50 mm.
Extra-long corners - Can be cut shorter of 1 1/8" or 2".

Ø 25 mm - 1"

x2 66780 + col



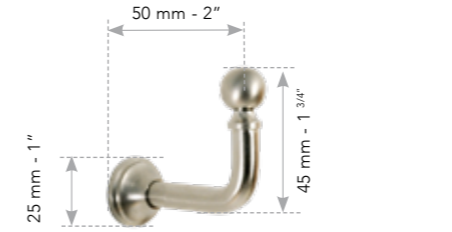
Platine 3 points
3 points plate



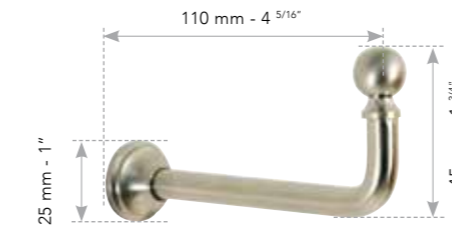
Coloris - Colors

	12		24		30		31		34		38
Laiton poli Polished brass		Laiton mat Matt brass		Or rose brossé Brushed rose gold		Acier brossé Brushed steel		Nickel noir Black nickel		Laiton patiné Antique brass	

Gonds 50 mm & 110 mm
2" & 4 5/16" Tieback hooks



x2 66376 + col



x2 66377 + col

Col de cygne
Swan neck



x1 66374 + col

Lance-rideaux - Curtain wands



x1 60128 + col
L : 100 cm - 39"

x1 60100 Transparent
L : 100 cm - 39"

Coloris - Colors

	12		24		30		31		34		38
Laiton poli Polished brass		Laiton mat Matt brass		Or rose brossé Brushed rose gold		Acier brossé Brushed steel		Nickel noir Black nickel		Laiton patiné Antique brass	