



Collection

BASTIDE

De l'esprit provençal dont elle s'inspire, la collection BASTIDE adopte l'élégante simplicité. Son style s'inscrit dans une modernité chaleureuse, avec un nouveau diamètre de 20 mm, des finitions peintes et des accessoires sobres. ARLES, GORDES, VENCE...les 7 embouts de la gamme aux noms ensoleillés, permettent de créer des ambiances discrètes ou plus créatives. Comme l'original modèle SORGUES, en forme de flamme asymétrique, qui offre un parti pris très décoratif. Embouts, tubes (disponibles en 180 cm, 240 cm et 300 cm), supports, anneaux ouverts et autres accessoires, se déclinent dans 5 coloris mats : un noir intense, un élégant bronze, un blanc cassé discret, un gris acier contemporain et un très chic gris fumé. Une option technique est également proposée, avec un rail arrière (diamètre 20 mm, 3 longueurs). Cette collection s'harmonisera particulièrement bien avec des rideaux légers ou des voilages.

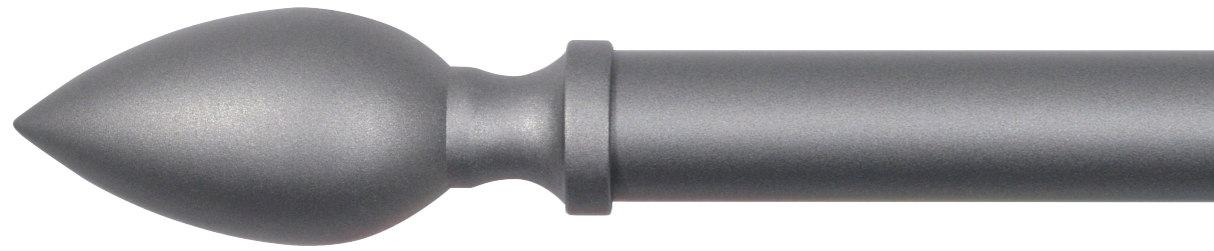
Inspired by the spirit of Provence, the BASTIDE collection adopts an elegant yet simple style. With a 20 mm diameter and sober painted finishes, it adapts to a more modern and cosy style of today.

ARLES, GORDES, VENCE...the "sunny" names of all of the seven finials of the range enable the creation of discrete and creative atmospheres. Equally the SORGUES model with its asymmetric flame shape offers an even more decorative look. The finials, rods, (180, 240 and 300 cm), brackets, open passing rings and other accessories are available in 5 matt colours: a dark black, an elegant bronze, a discrete off-white, a contemporary steel grey and a chic smoke grey. A technical option is equally proposed with a 20 mm back rail in the 3 lengths. This collection works and schemes particularly well with lighter curtains and sheers.



GORDES

x2



Ø 20 mm - 3/4" L : 80 x h : 32 mm - 3 1/8" x 2 3/4" 62632 + col



61 62 63 64 65

ARLES

x2



Ø 20 mm - 3/4" L : 55 x h : 40 mm - 2" x 1 9/16" 62631 + col



61 62 63 64 65

VENCE

x2



Ø 20 mm - 3/4" L : 30 x h : 35 mm - 1 1/4" x 1 1/2" 62633 + col



61 62 63 64 65

SORGUES

x2



Ø 20 mm - 3/4" L : 123 x h : 39 mm - 4 3/4" x 1 9/16" 62634 + col



61 62 63 64 65

NÎMES

x2



Ø 20 mm - 3/4" L : 35 x h : 45 mm - 1 1/2" x 1 3/4" 62630 + col



61 62 63 64 65

CAP

x2



Ø 20 mm - 3/4" L : 6 x h : 23,5 mm - 8/32" x 7/8" 62635 + col



61 62 63 64 65

AIX

x2



Ø 20 mm - 3/4" L : 6 x h : 20 mm - 8/32" x 3/4" 62636 + col



61 62 63 64 65 66*

*Coloris "chrome" uniquement disponible pour l'embout AIX
Chrome color only available for the AIX finial

Tubes Ø 20 mm - Ø 3/4" Rods

Color	Length (cm)	Length (in)	Product Code
Blanc cassé Off white	L : 180 cm	70"	62600 - 61
	L : 240 cm	94"	62601 - 61
	L : 300 cm	118"	62602 - 61
Gris acier Steel grey	L : 180 cm	70"	62600 - 62
	L : 240 cm	94"	62601 - 62
	L : 300 cm	118"	62602 - 62
Gris fumé Smoke grey	L : 180 cm	70"	62600 - 63
	L : 240 cm	94"	62601 - 63
	L : 300 cm	118"	62602 - 63
Bronze Bronze	L : 180 cm	70"	62600 - 64
	L : 240 cm	94"	62601 - 64
	L : 300 cm	118"	62602 - 64
Noir Black	L : 180 cm	70"	62600 - 65
	L : 240 cm	94"	62601 - 65
	L : 300 cm	118"	62602 - 65

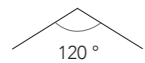
En cas d'utilisation de ces tubes BASTIDE avec des œillets métal, il est impératif que les œillets soient sertis d'inserts plastiques. Un contact direct du métal sur le tube pourrait en effet détériorer la peinture du tube.
When using these BASTIDE rods with metal eyelets, it is imperative that the eyelets are set with plastic inserts. Direct contact of the metal over the rods could indeed damage the paint.

About de tube - Rod connector

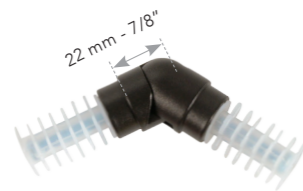


x 1 62607
L : 150 mm - 6"

About d'angle - Corner connector



Angle minimum recommandé : 120°
Minimal recommended angle: 120°



x 1 62608 + col

Anneaux ronds Round rings



32 x 40 mm
1 1/2" x 1 9/16"
x 6 62625 + col

Anneaux ouverts Open rings



32 x 40 mm
1 1/2" x 1 9/16"
x 6 62626 + col

Anneaux de blocage Blocking rings



x 2 62627 + col

Rails aluminium ø 20 mm - ø 3/4" Aluminum rails

Color	Length (cm)	Length (in)	Product Code
Blanc cassé Off white	L : 180 cm	70"	62603 + col
	L : 240 cm	94"	62604 + col
	L : 300 cm	118"	62605 + col

Taille réelle - Actual size

Compatible uniquement avec l'embout CAP 62635 - Only compatible with CAP finial 62635

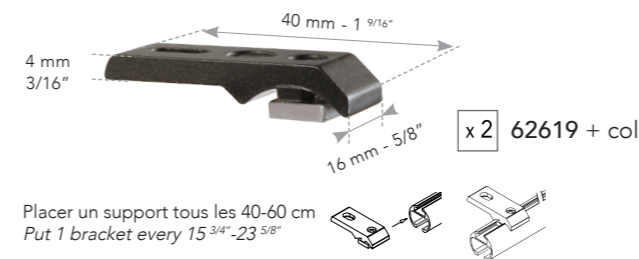
Rails livrés avec 2 bloqueurs
Rails delivered with 2 stoppers

About de rail - Rail connector



x 1 62609
L : 70 mm - 2 3/4"

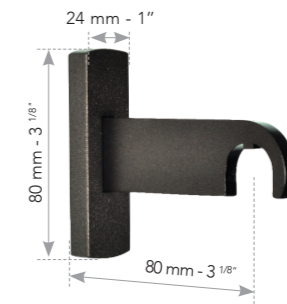
Supports plafond extra-plats - Flat ceiling brackets



x 2 62619 + col

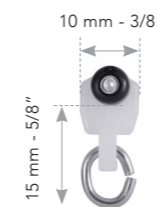
Placer un support tous les 40-60 cm
Put 1 bracket every 15 3/4"-23 5/8"

Supports mur 80 mm pour rails - 3 1/4" Wall brackets for rails



N
x 2 62620 + col

Rouleurs - Rollers



x 32 23085

Bloqueurs - Stoppers



x 30 23076 - 18



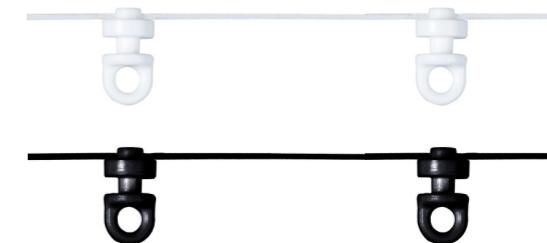
x 30 23076 - 17

Galets Wave - Wave gliders

Blanc - Kits Wave 23396 (6 cm) et 23398 (8 cm)
White - Wave kits 23396 (2 1/4") & 23398 (3 1/4")

Noir - Kits Wave 23397 (6 cm) et 23399 (8 cm)
Black - Wave kits 23397 (2 1/4") & 23399 (3 1/4")

Voir détails p 65 - See details p 65



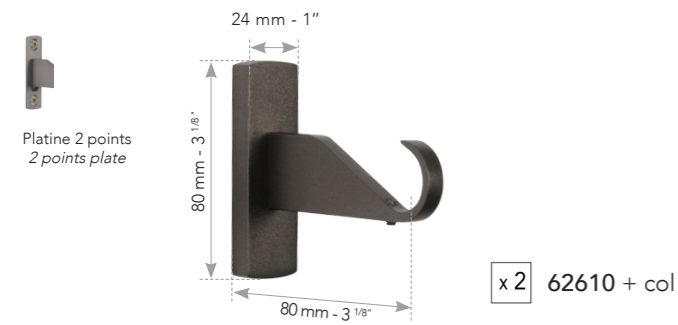
Blanc
White

Noir
Black

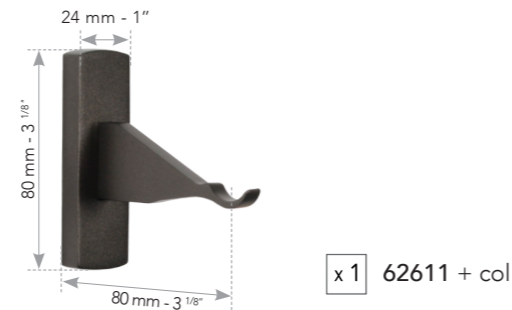
Coloris - Colors

61	62	63	64	65
Blanc cassé Off white	Gris acier Steel grey	Gris fumé Smoke grey	Bronze Bronze	Noir Black

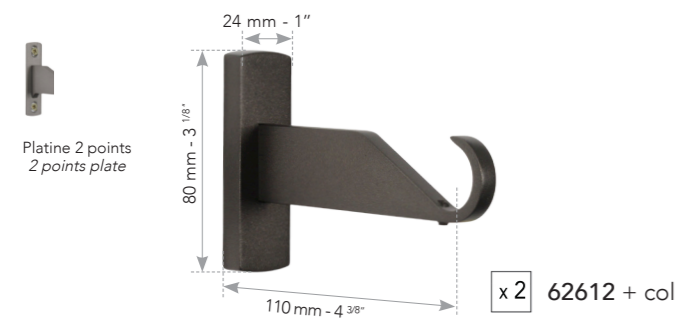
Supports mur 80 mm - 3 1/4" Brackets



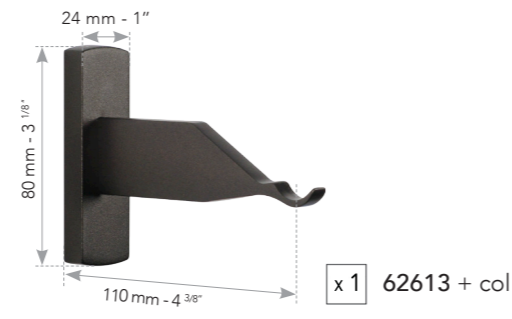
Support 80 mm ouvert - 3 1/4" Open wall bracket



Supports mur 110 mm - 4 3/8" Wall brackets



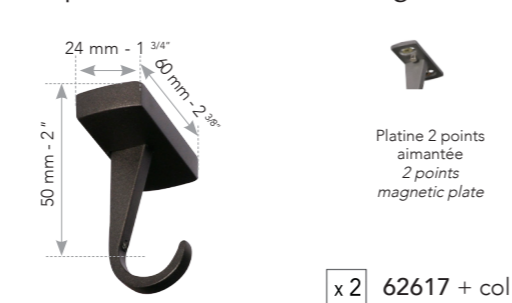
Support mur 110 mm ouvert - 4 3/8" Open wall bracket



Corners 80 mm - 3 1/4" Corners



Supports plafond 50 mm - 2" Ceiling brackets



Supports mur 80 mm pour rails - 3 1/4" Wall brackets for rails



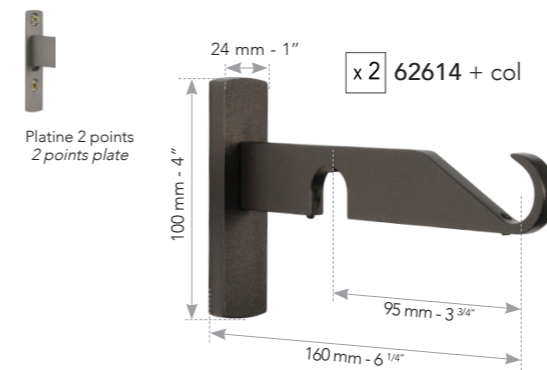
Naissances murales - Wall to wall brackets



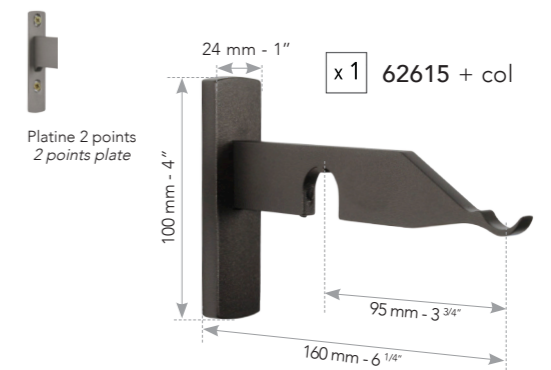
Coloris - Colors



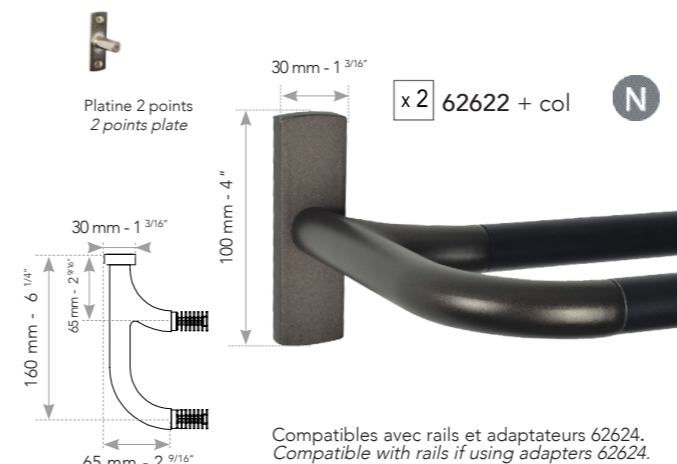
Supports mur doubles 160 mm 6 1/4" Wall double brackets



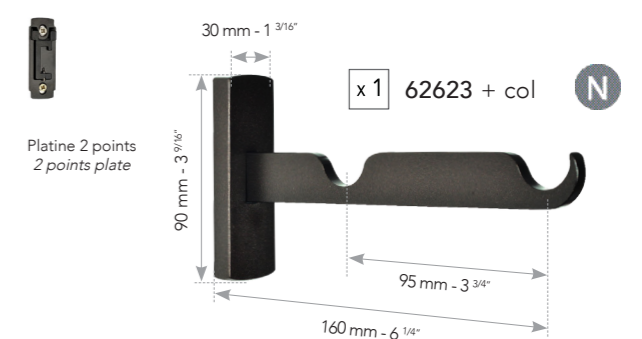
Support mur double 160 mm ouvert 4 5/16" Open wall double bracket



Corners doubles 80 mm - 3 1/4" Double corners



Support mur intermédiaire double 160 mm 4 5/16" Central wall double bracket



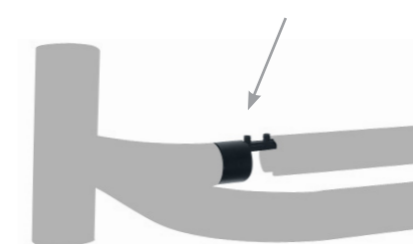
Compatibles avec rails et adaptateurs 62624.
Compatible with rails if using adapters 62624.

Important : les supports 62623 ne doivent être utilisés qu'en tant que **supports intermédiaires** entre 2 corners doubles. Ne pas utiliser seuls.

Important : double brackets 62623 should only be used as **central brackets** between 2 double corners. Please do not use as regular double brackets.

A partir d'une longueur de 160 cm, il est nécessaire d'ajouter un support intermédiaire réf. 62623. From any length of 62" or over, it is necessary to use a central bracket ref. 62623.

Adaptateurs pour rails - Rail adapters

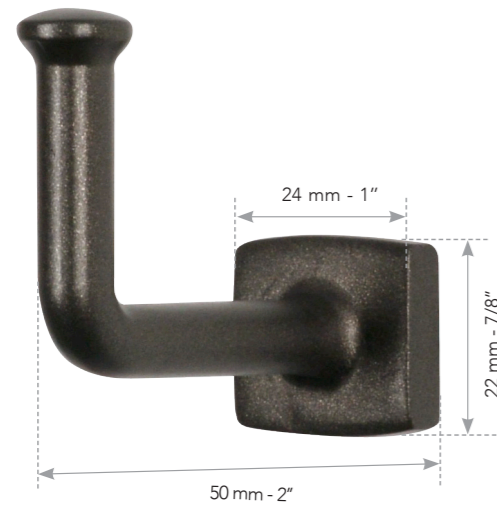


Permettent d'adapter un rail Bastide sur le corner double 62622.
To adapt a Bastide rail onto a double corner 62622.

Coloris - Colors



Gonds - Tieback hooks



x2 68225 + col

Gond fournis avec vis double filet et tiges filetées M4.
Delivered with double thread screws and M4 Threaded shafts.

Coloris - Colors



61
Blanc cassé / Off white



62
Gris acier / Steel grey



63
Gris fumé / Smoke grey



64
Bronze



65
Noir / Black

